

Scheda prodotto

Captair 714 Smart

Cappe chimiche a filtrazione senza raccordo

Una protezione + sicura

- Tecnologia di filtrazione esclusiva Erlab: combina filtri a carbone e HEPA/ULPA per adattarsi ad ogni necessità
- Prestazioni di filtrazione e di contenimento in conformità alla norma AFNOR NF X 15211 (Classe 1 e Classe 2)
- Sensore per difetto di filtrazione per Solventi o Acidi o Formaldeide
- Filtro di sicurezza in caso di difetto di filtrazione del filtro principale
- Controllo in tempo reale della velocità d'aria in facciata
- Erlab Safety Program : studio e convalida delle applicazioni, certificato d'uso e monitoraggio dell'utilizzo del dispositivo
- Dispositivo collegato che permette di ricevere delle notifiche di sicurezza e dei rapporti d'utilizzo

Un uso + semplice,

Gli allarmi luminosi e sonori comunicano in tempo reale lo stato di funzionamento in caso di +:

- Superamento del tempo di funzionamento predefinito
- Abbassamento della velocità in facciata
- Difetto di filtrazione del filtro principale
- Difetto della ventilazione

Flessibilità

- Colonna di filtrazione evolutiva in caso di cambiamento delle applicazioni
- Ricollocamento semplice e veloce

Risparmi

- Nessun costo di collegamento alla ventilazione dell'edificio
- Costo energetico annuale < 100 €
- Costo del filtro di ricambio coperto dai risparmi energetici, rispetto ad una classica cappa ad espulsione con raccordo

Ambiente

- Nessun rilascio di prodotti chimici in atmosfera



Pretendi solo la qualità di filtrazione migliore



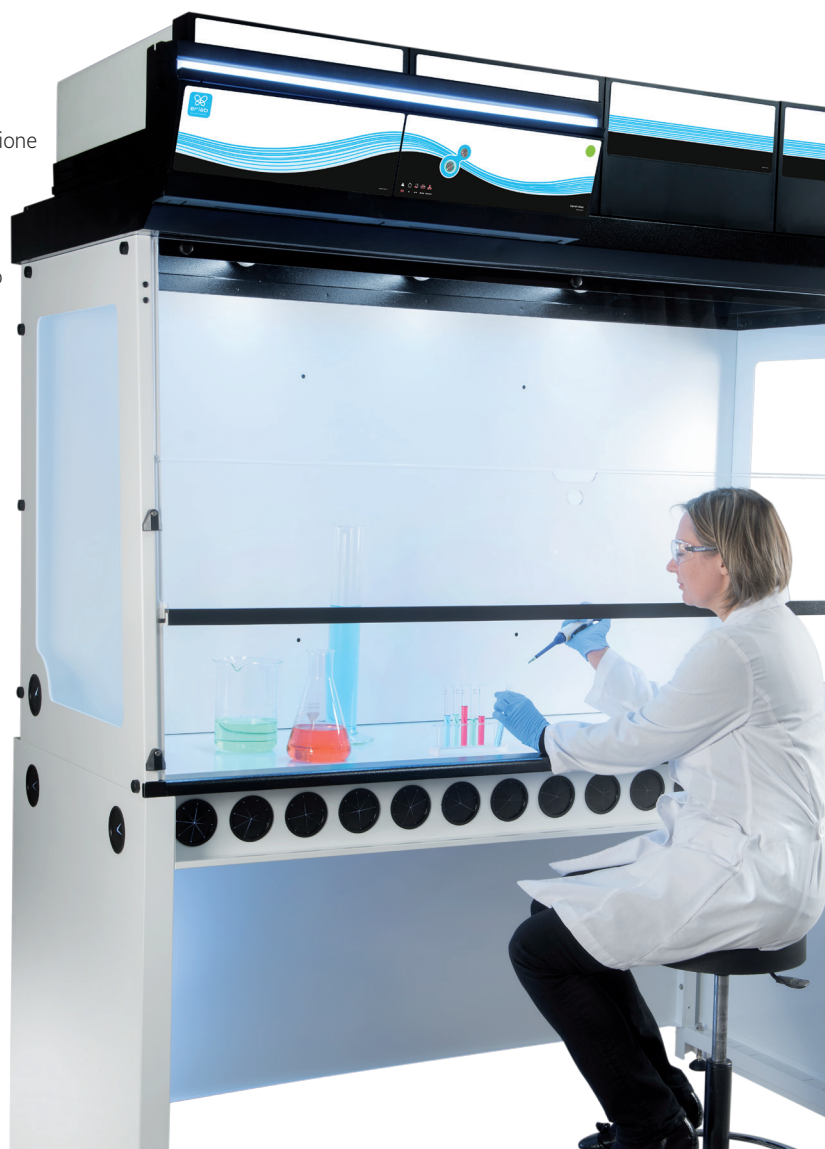
Una potente interfaccia di comunicazione tramite luce

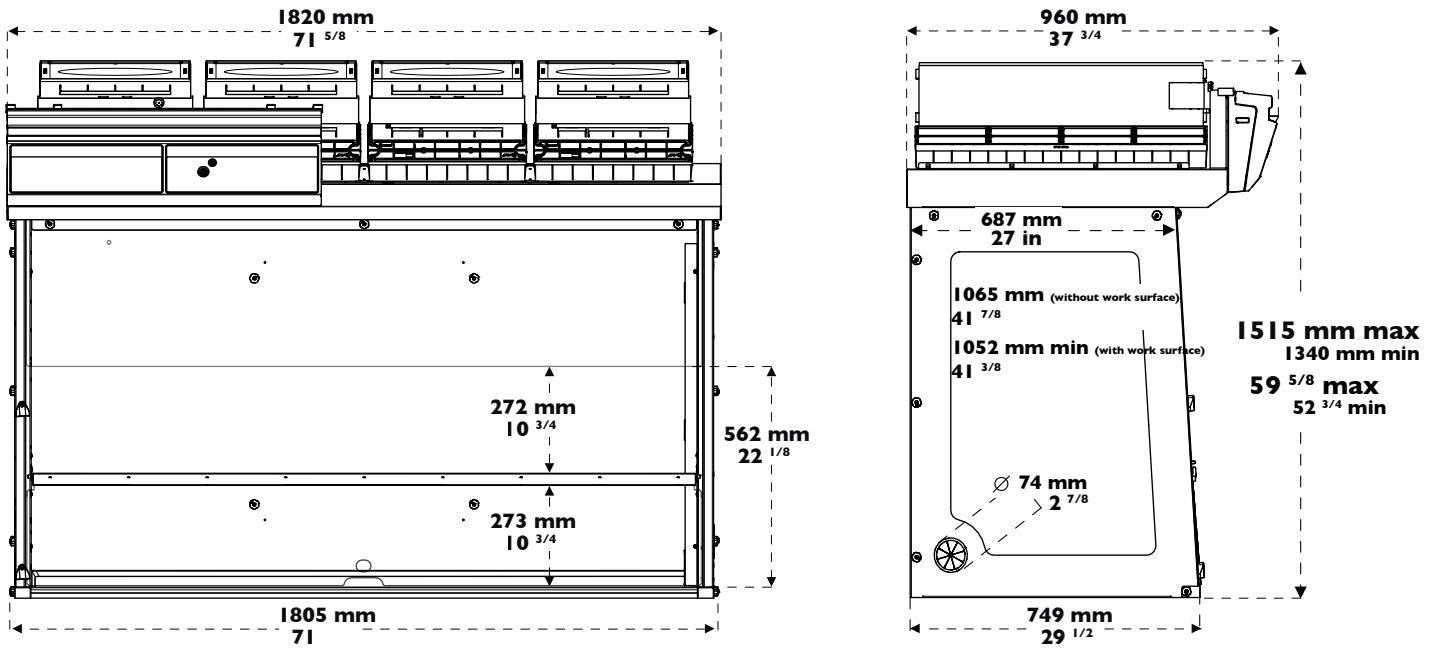


Collegate il vostro dispositivo e seguite il suo utilizzo a distanza tramite le nostre app



Scarica la nostra app eGuard



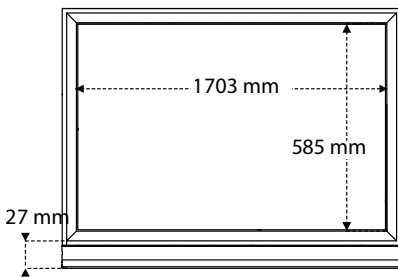


Altezza totale secondo il tipo di colonna di filtrazione

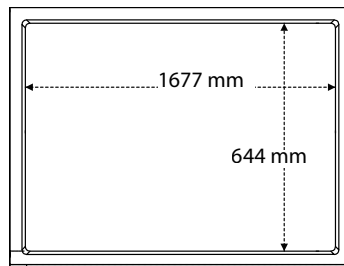
Tipo 1C o 1P	1340 mm	Si prega di lasciare liberi 150mm aggiuntivi tra l'ultimo filtro ed il soffitto per permettere il corretto ricircolo dell'aria e semplificare il ricambio dei filtri
Tipo 2C o 1P1C o 1C1P	1435 mm	
Tipo 1P2C o 1P1C1P	1515 mm	

Piano di lavoro compreso di vasca di contenimento

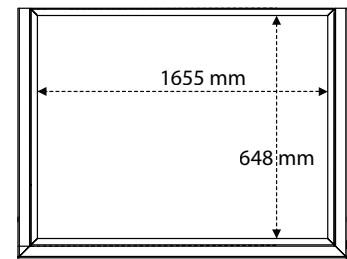
Vetro temperato
 Volume di contenimento (12L)



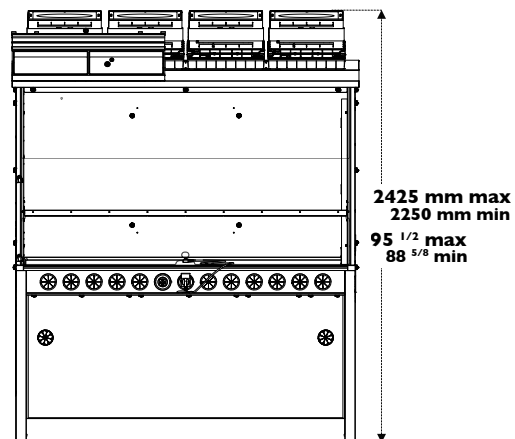
Trespa® Top LabPLUS
 Volume di contenimento (11L)



Inox 304 L
 Volume di contenimento (27L)




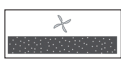
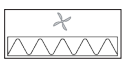
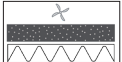
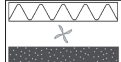


Struttura di supporto fissa in acciaio elettrozincato
 anti-corrosione





Il Design modulare permette alla colonna di filtrazione di adattarsi a tutti i campi di applicazione a secondo delle necessità di protezione.

		Prodotti manipolati/Applicazioni			
		Manipolazione di prodotti liquidi	Manipolazione di polveri	Manipolazione di polveri e prodotti liquidi	Manipolazioni di prodotti liquidi in camere Sterili
Tipo di colonna di filtrazione	Classe 1+ secondo la norma NF X 15-211	 Sicurezza massima 2C	NA	 Sicurezza massima 1P2C	 Sicurezza massima 2C1P
	Classe 2 secondo la norma NF X 15-211	 1C	 1P	 1P1C	 1C1P

Tipo di filtro disponibile :



Filtrazione a carbone per gas o vapori

AS : Per vapori organici
BE+ : Polivalente per vapori acidi + vapori organici
F : Per vapori di formaldeide
K : Per vapori di ammoniacca



Filtrazione particellare per polveri

HEPA H14 : 99,995 % d'efficienza per le particelle di diametro superiore o uguale a 0,1µm
ULPA U17 : 99,999995 % d'efficienza per le particelle di diametro superiore o uguale a 0,1µm



Ventilazione

- **Molecode**
Sensore per difetto di filtrazione per Solventi o Acidi o Formaldeide

Conformità alle norme	AFNOR NF X 15-211:2009 : Francia - BS 7989: Inghilterra DIN 12 927: Germania - EN 1822:1998 (filtri HEPA H14 & ULPA U17) - Marcatura CE
Portata d'aria	880 m3/ora
Velocità d'aria in facciata	da 0,4 a 0,6 m/s
Tensione/Frequenza	220 V / 50-60 Hz
Consumo elettrico	220 W
Tipo di aperture	Apertura totale o la nuova facciata reversibile
Struttura	Acciaio elettrozincato anti-corrosione ricoperto da rivestimento termo-indurante anti-acido
Pannelli e Facciate	PMMA trasparente ed incolore ad alta purezza ottica. Inerte nei confronti di numerosi reagenti chimici aggressivi
Moduli di filtrazione	Polipropilene iniettato

Equipaggiamenti

Interfaccia di comunicazione	Comunicazione intuitiva con sistema a luce pulsante LED: parametri di ventilazione, conta ore del tempo di funzionamento dell'apparecchio, allarme guasto ventilazione, velocità d'aria in facciata, allarme difetto della filtrazione
Tecnologia di filtrazione	4 colonna di filtrazione modulare e adattabile
Filtrazione a carbone per gas e vapori	A secondo della configurazione della colonna (vedere tabella sopra)
Filtrazione particellare per polveri	A secondo della configurazione della colonna (vedere tabella sopra)
eGuard	APP per il controllo a distanza in tempo reale dei parametri di sicurezza - compatibile con PC, tablet e smartphone
Luce interna	Luce LED > 650 Lux
Anemometro	Allarme di velocità d'aria in facciata
Anemometro	Indicatore della velocità d'aria in facciata
Chemical Listing	Guida d'informazione per più di 700 sostanze chimiche testate nelle condizioni dei test di prova della norma AFNOR NF X 15211

Opzioni

Piani di lavoro	Vetro temprato / Trespa TopLab plus / Inox 304L
Molecode	Allarme difetto della filtrazione: tipo S, per solventi / tipo A, per acidi / tipo F, per formaldeide
Mobili di supporto	Fisso
Fluidi & Energie	Numerose soluzioni d'equipaggiamento con fluidi, gas tecnici e energie (esclusivamente CON mobile fisso e piano di lavoro Trespa Top LabPlus)
Pre-filtro particellare	Permette di ottimizzare le prestazioni del filtro HEPA o ULPA
Pannello posteriore trasparente	PMMA trasparente ed incolore ad alta purezza ottica. Inerte nei confronti di numerosi reagenti chimici aggressivi



Il Laboratorio di Ricerca e Sviluppo Erlab

A proposito di Erlab

La nostra missione : Assicurare la vostra protezione in laboratorio

Erlab inventa la prima cappa a filtrazione nel 1968. I nostri 50 anni di esperienza e di savoir-faire nel settore della filtrazione degli inquinanti chimici ci permettono di garantire la vostra protezione attraverso :

1 Il nostro Laboratorio di R & S

Unico al mondo, è il garante della nostra perfetta padronanza della filtrazione. Puntando sull'innovazione, concepiamo delle tecnologie sempre più avanzate per la protezione contro il rischio chimico inalatorio.

2 Le norme di sicurezza

Le prestazioni dei nostri dispositivi sono attestate dalla loro conformità con la norma AFNOR NF X 15 211.

3 La nostra guida dei prodotti filtrati

Il nostro savoir-faire unico ci permette di comunicarvi le capacità di adsorbimento dei nostri filtri per più di 700 prodotti chimici testati nelle condizioni della norma AFNOR NF X 15 211.

4 Test indipendenti

La nostra tecnologia di filtrazione è stata testata ripetutamente nel rispetto della norma AFNOR NF X 15 211 (da un laboratorio indipendente). I risultati di queste prove dimostrano la capacità dei nostri filtri di garantire una concentrazione inferiore all'1% della TLV per le molecole testate a valle dei filtri.

5 Il nostro questionario

Permette agli specialisti del nostro laboratorio di raccomandarvi la cappa a filtrazione adatta alle vostre manipolazioni, il tipo di filtro, la sua durata media di vita ed eventuali consigli personalizzati.

6 Ci impegniamo a garantire il corretto utilizzo della vostra cappa

Il nostro laboratorio rilascia un certificato d'uso per l'utilizzo di ogni cappa, in conformità con i requisiti della norma AFNOR NF X 15 211.

7 Erlab Safety Program

Il nostro programma di sicurezza convalida la vostra protezione in qualsiasi momento: l'analisi della vostra applicazione a monte permette al nostro laboratorio di raccomandare una soluzione idonea alle vostre esigenze. Il nostro servizio di monitoraggio dopo installazione Vi consente di disporre del più alto livello di sicurezza, e questo durante tutta la vita della vostra cappa.

France
+33 (0) 2 32 09 55 80 | ventes@erlab.net

United States
+1 800-964-4434 | captairsales@erlab.com

China
+86 (0) 512 5781 4085 | sales.china@erlab.com.cn

Spain
+34 936 732 474 | export.south@erlab.net

Germany
0800 330 47 31 | export.north@erlab.net

United Kingdom
+44 (0) 1722 341 940 | export.north@erlab.net

Italy
+39 (0) 2 89 00 771 | export.south@erlab.net