



Der Captair®Flow-Abzug ermöglicht es Anwendungen im ultrareinen, staubfreien Umfeld vorzunehmen.

- Zellkulturen mit nicht pathogenen Elementen,
- Homöopathische Präparate in Apotheken
- In-vitro-Kulturen,
- Mikrobiologie (mit nicht pathogenen Elementen),
- Elektronik,
- Optik,...

Technische Merkmale

Ref.	Dimensionen (mm)					
	Außenmaß			Innenmaß		
	Länge	Tiefe	Höhe mini/maxi	Länge	Tiefe	Höhe mini/maxi
714	1800	800	1315/1395	1765	695	1040

Struktur	
Metallteile	Korrosionsgeschützter Stahl mit 100%iger Polyesterbeschichtung
Front- und Seitenwände	Durchsichtiges und farbloses Acrylglas mit hoher optischer Reinheit Widerstandsfähigkeit gegen zahlreiche aggressive chemische Stoffe
Filtrationsmodul	Polypropylen

Merkmale	
Anzahl der Ventilatoren (IP44)	4
Luftumsatz	IP: 1024 m³/Std. IPIC: 656 m³/Std.
Spannung/Frequenz	90-264 V / 50-60Hz
Elektrische Leistung inklusive Beleuchtung	261 W
Stromaufnahme	0,98 A
Luftgeschwindigkeit an den Öffnungen	0,3 m/Sek.

Filtrationskolonne	
<p>Typ IP HEPA H14 Filter Diese Filtrationstechnologie hält Partikel, die größer als 0,1 µm sind, mit einer Effizienz von 99,995 % zurück. Dies geschieht nach der MPPS Methode, gemäß der Norm EN 1822-1.</p>	
<p>Typ IPIC HEPA H14 Filter + Molekularfilter Das Hinzufügen eines Aktivkohlefilters vor dem Ventilationsmodul, erlaubt es, das Volumen im Gehäuse von Verschmutzungen in der Luft zu schützen.</p>	

Ausstattung

Serienausstattungen	
Flow monitor	Ständiges Überwachungssystem des Ventilators und akustischer Alarm.
Innenbeleuchtung	IP 67 -18 Watt - 500 Lux - staub- und dampfdicht. Hohe gleichmäßige Leuchtstärke auf der Arbeitsfläche. Niedriger Verbrauch.
Kabeldurchführungen	Für die Einführung von Kabeln und Schläuchen

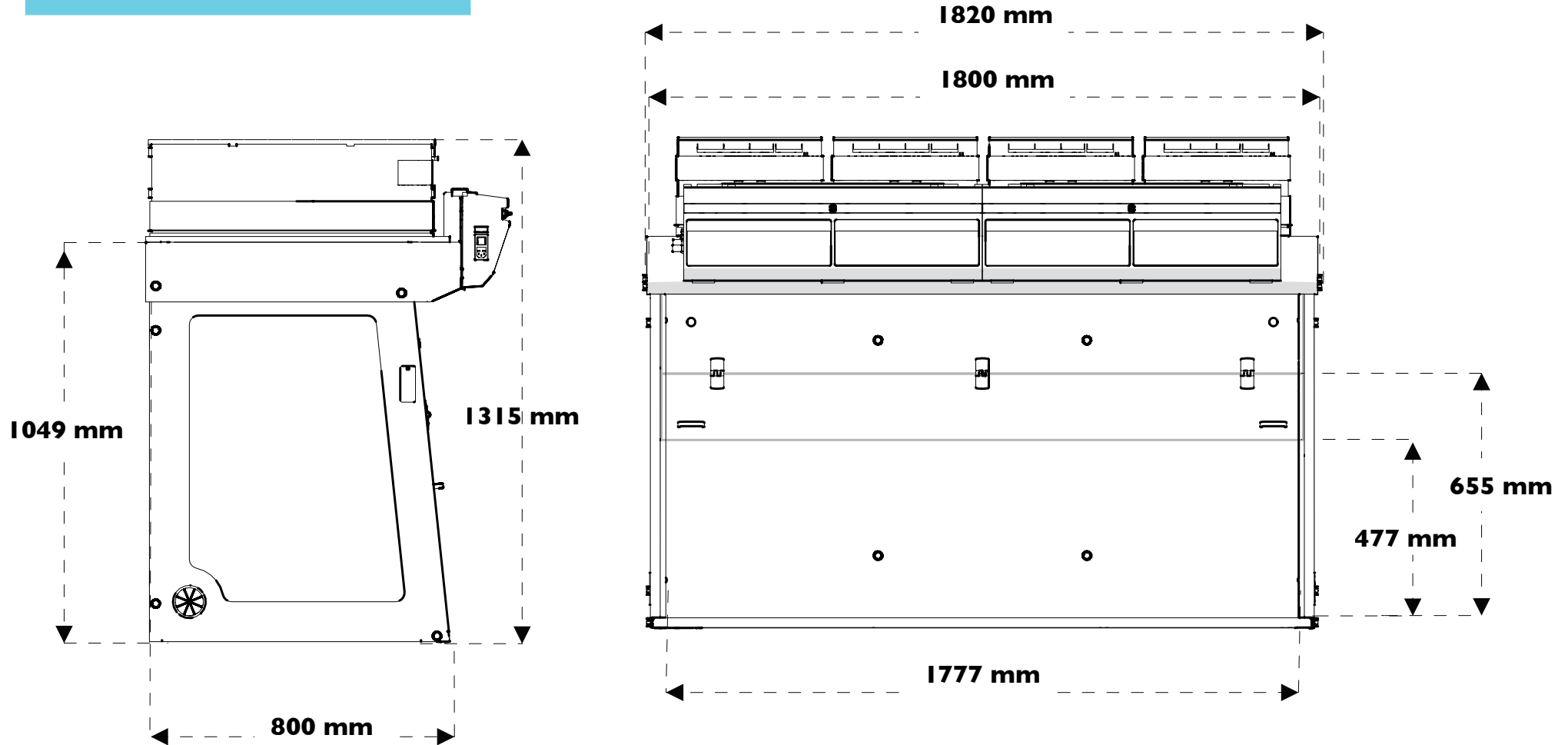
Zubehör	
Arbeitsplatte Nr. 1	Arbeitsplatte aus Edelstahl 304 L
Arbeitsplatte Nr. 2	Arbeitsplatte aus phenolischem Harz
Tisch Benchcap™	Feststehender Tisch aus Metall.
Halbausziehbares Innenregal	Aus Metall für Benchcap™

Konformität zu Normen

- Qualität der Luft im Raum: ISO 5*
- *Für Staubbedingungen im Raum ist mindestens die ISO Klasse 9 gemäß der Norm EN 14-644 notwendig.

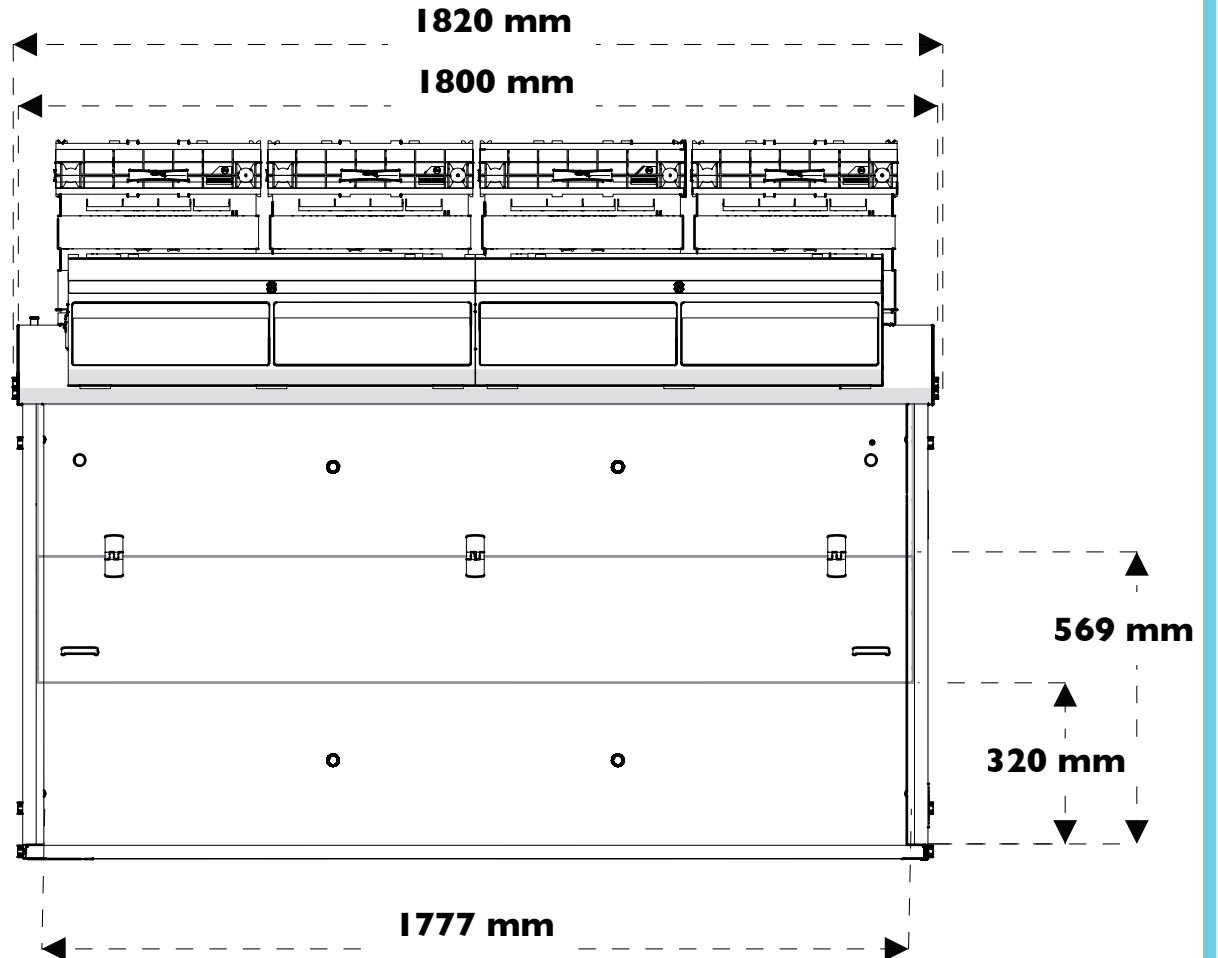
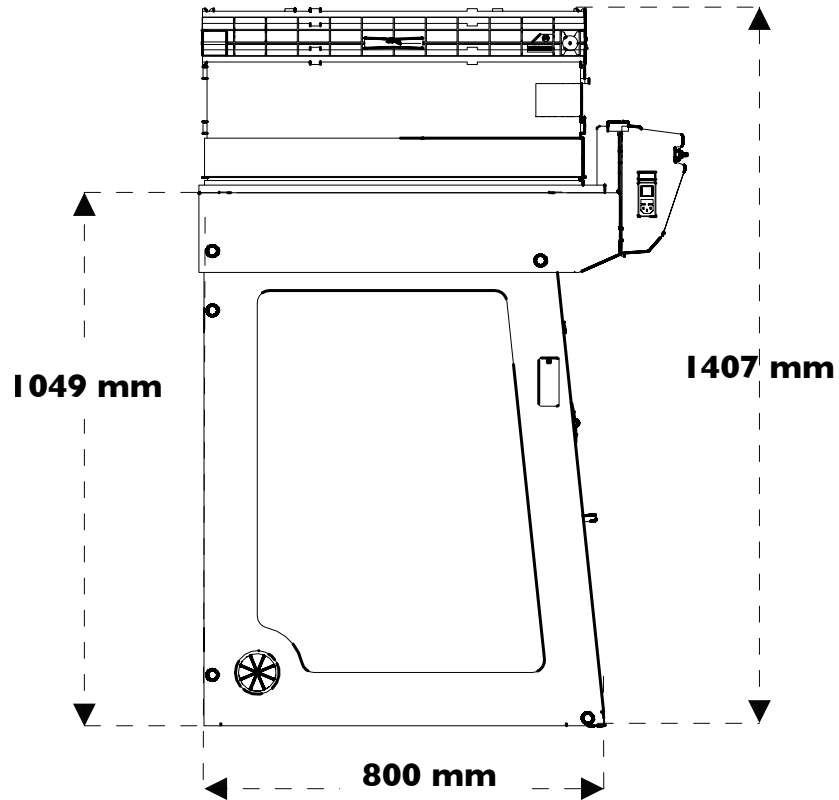


Schemen der Version der Filtrationskolonne bestückt mit IP



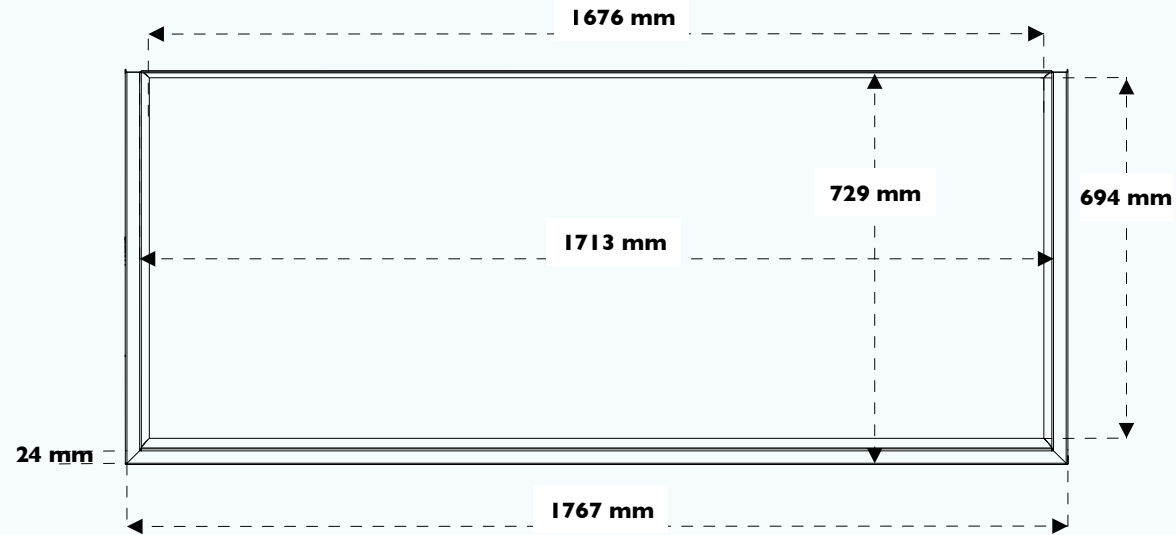


Schemen der Version der Filtrationskolonne bestückt mit IPIC





Arbeitsplatte Nr. 1 | Arbeitsplatte aus Edelstahl
304 L



Arbeitsplatte Nr. 2 | Arbeitsplatte aus phenolischem
Harz

