



Der Captair®Flow-Abzug ermöglicht es Anwendungen im ultrareinen, staubfreien Umfeld vorzunehmen.

- Zellkulturen mit nicht pathogenen Elementen,
- In-vitro-Kulturen,
- Elektronik,
- Homöopathische Präparate in Apotheken
- Mikrobiologie (mit nicht pathogenen Elementen),
- Optik,...

## Technische Merkmale

Ref.	Dimensionen (mm)					
	Außenmaß			Innenmaß		
	Länge	Tiefe	Höhe mini/maxi	Länge	Tiefe	Höhe mini/maxi
391	1000	630	1160 - 1240	965	522	860

Struktur	
<b>Metallteile</b>	Korrosionsgeschützter Stahl mit 100%iger Polyesterbeschichtung
<b>Front- und Seitenwände</b>	Durchsichtiges und farbloses Acrylglas mit hoher optischer Reinheit Widerstandsfähigkeit gegen zahlreiche aggressive chemische Stoffe
<b>Filtrationsmodul</b>	Polypropylen

Merkmale	
<b>Anzahl der Ventilatoren (IP44)</b>	1
<b>Luftumsatz</b>	IP: 256 m³/Std. IPIC: 164 m³/Std.
<b>Spannung/Frequenz</b>	90-264 V / 50-60Hz
<b>Elektrische Leistung inklusive Beleuchtung</b>	70 W
<b>Stromaufnahme</b>	0,26 A
<b>Luftgeschwindigkeit an den Öffnungen</b>	0,3 m/Sek.

Filtrationskolonne	
<p><b>Typ IP</b> <b>HEPA H14 Filter</b></p> <p>Diese Filtrationstechnologie hält Partikel, die größer als 0,1 µm sind, mit einer Effizienz von 99,995 % zurück. Dies geschieht nach der MPPS Methode, gemäß der Norm EN 1822-1.</p>	
<p><b>Typ IPIC</b> <b>HEPA H14 Filter + Molekularfilter</b></p> <p>Das Hinzufügen eines Aktivkohlefilters vor dem Ventilationsmodul, erlaubt es, das Volumen im Gehäuse von Verschmutzungen in der Luft zu schützen.</p>	

## Ausstattung

Serienausstattungen	
<b>Flow monitor</b>	Ständiges Überwachungssystem des Ventilators und akustischer Alarm.
<b>Innenbeleuchtung</b>	IP 67 - 18 Watt - 500 Lux - staub- und dampfdicht. Hohe gleichmäßige Leuchtstärke auf der Arbeitsfläche. Niedriger Verbrauch.
<b>Kabeldurchführungen</b>	Für die Einführung von Kabeln und Schläuchen

Zubehör	
<b>Arbeitsplatte Nr. 1</b>	Arbeitsplatte aus Edelstahl 304 L
<b>Arbeitsplatte Nr. 2</b>	Arbeitsplatte aus phenolischem Harz
<b>Rolltisch Mobicap™</b>	Rolltisch aus Metall mit 4 Rollen, von denen 2 feststellbar sind.
<b>Tisch Benchcap™</b>	Feststehender Tisch aus Metall.
<b>Halbausziehbares Innenregal</b>	Aus Metall für Mobicap™ und Benchcap™

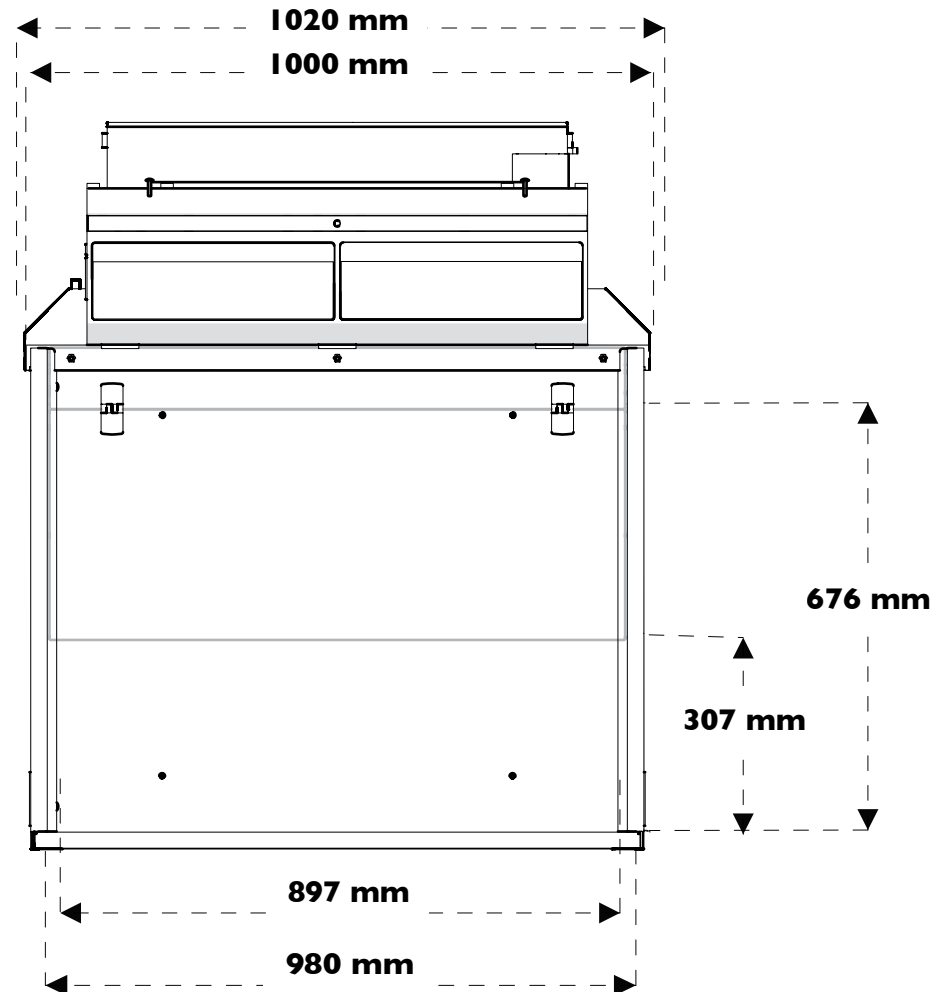
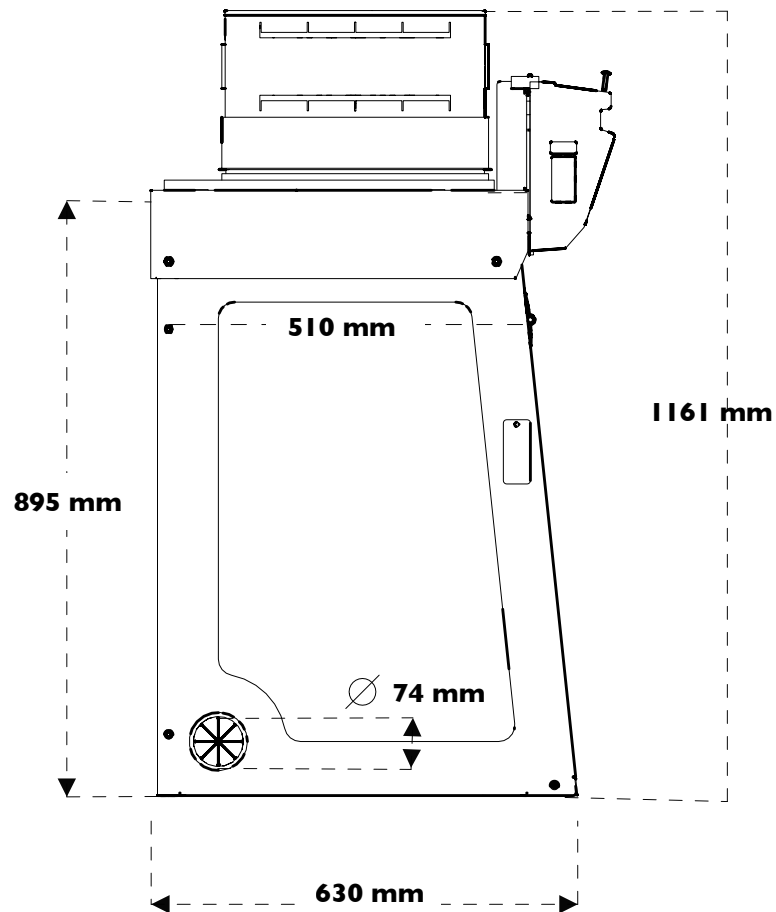
## Konformität zu Normen

■ Qualität der Luft im Raum: ISO 5\*

\*Für Staubbedingungen im Raum ist mindestens die ISO Klasse 9 gemäß der Norm EN 14-644 notwendig.

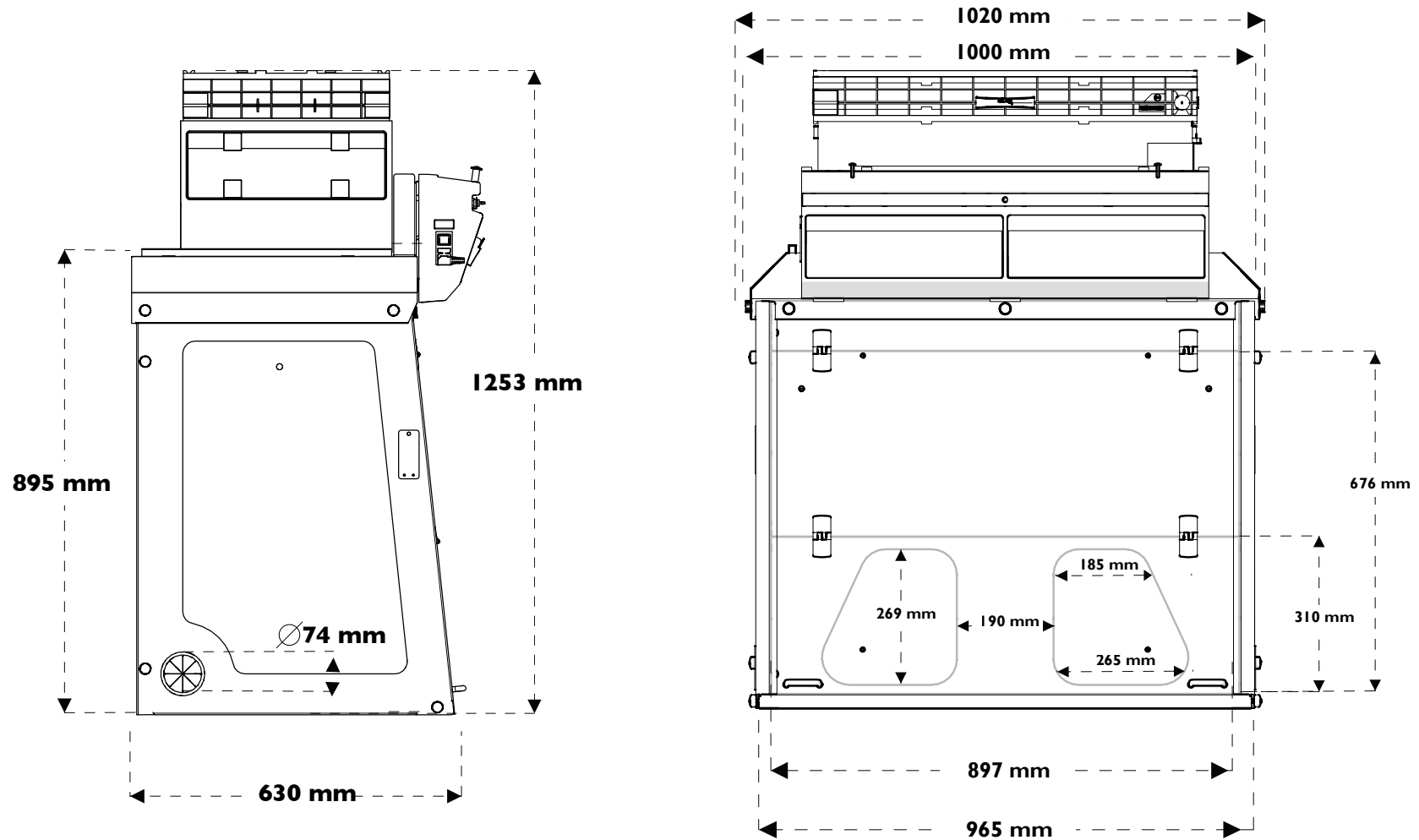


Schemen der Version der Filtrationskolonne bestückt mit IP



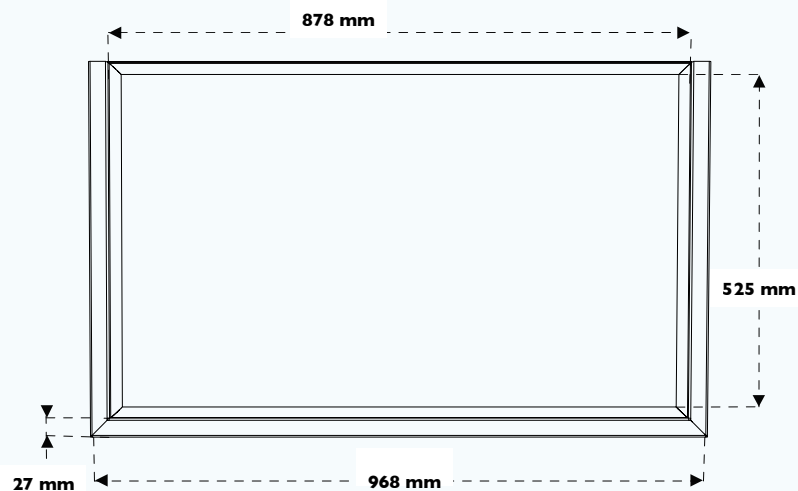


Schemen der Version der Filtrationskolonne bestückt mit IPIC





**Arbeitsplatte Nr. 1** | Arbeitsplatte aus Edelstahl  
304 L



**Arbeitsplatte Nr. 2** | Arbeitsplatte aus phenolischem  
Harz

