



Der Captair®Flow-Abzug ermöglicht es Anwendungen im ultrareinen, staubfreien Umfeld vorzunehmen.

- Zellkulturen mit nicht pathogenen Elementen,
- In-vitro-Kulturen,
- Elektronik,
- Homöopathische Präparate in Apotheken
- Mikrobiologie (mit nicht pathogenen Elementen),
- Optik,...

Technische Merkmale

Ref.	Dimensionen (mm)					
	Außenmaß			Innenmaß		
	Länge	Tiefe	Höhe mini/maxi	Länge	Tiefe	Höhe mini/maxi
321	825	630	1160/1240	764	549	866

Merkmale	
Anzahl der Ventilatoren (IP44)	1
Luftumsatz	IP: 265 m³/Std. IPIC: 164 m³/Std.
Spannung/Frequenz	90-264 V / 50-60Hz
Elektrische Leistung inklusive Beleuchtung	70 W
Stromaufnahme	0,26 A
Luftgeschwindigkeit an den Öffnungen	0,3 m/Sek.

Struktur	
Metalteile	Korrosionsgeschützter Stahl mit 100%iger Polyesterbeschichtung
Front- und Seitenwände	Durchsichtiges und farbloses Acrylglas mit hoher optischer Reinheit Widerstandsfähigkeit gegen zahlreiche aggressive chemische Stoffe
Filtrationsmodul	Polypropylen

Filtrationskolonne

Typ IP
HEPA H14 Filter
Diese Filtrationstechnologie hält Partikel, die größer als 0,1 µm sind, mit einer Effizienz von 99,995 % zurück. Dies geschieht nach der MPPS Methode, gemäß der Norm EN 1822-1.

Typ IPIC
HEPA H14 Filter + Molekularfilter
Das Hinzufügen eines Aktivkohlefilters vor dem Ventilationsmodul, erlaubt es, das Volumen im Gehäuse von Verschmutzungen in der Luft zu schützen.

Ausstattung

Serienausstattungen	
Flow monitor	Ständiges Überwachungssystem des Ventilators und akustischer Alarm.
Innenbeleuchtung	IP 67 -18 Watt - 500 Lux - staub- und dampfdicht. Hohe gleichmäßige Leuchtstärke auf der Arbeitsfläche. Niedriger Verbrauch.
Kabeldurchführungen	Für die Einführung von Kabeln und Schläuchen

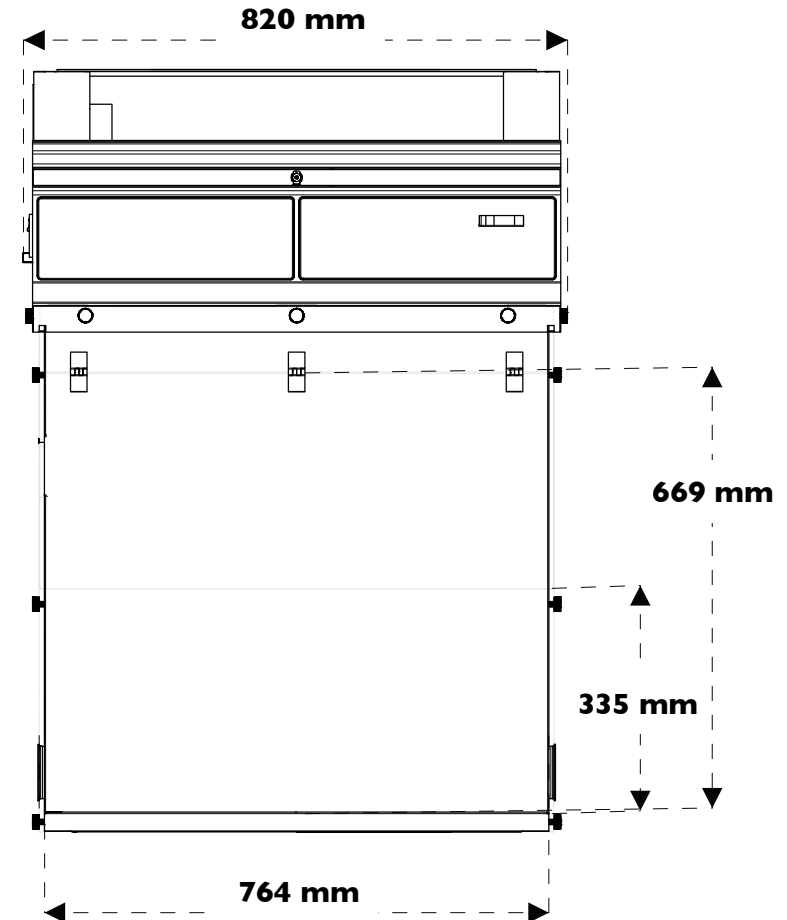
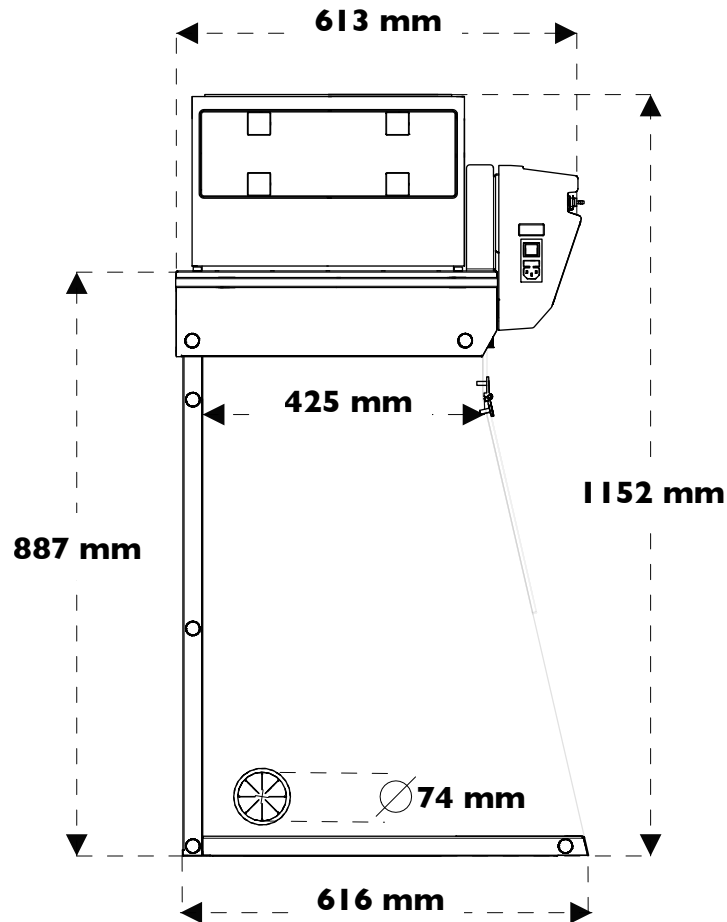
Zubehör	
Arbeitsplatte Nr. 1	Arbeitsplatte aus Edelstahl 304 L
Arbeitsplatte Nr. 2	Arbeitsplatte aus phenolischem Harz
Rolltisch Mobicap™	Rolltisch aus Metall mit 4 Rollen, von denen 2 feststellbar sind.
Tisch Benchcap™	Feststehender Tisch aus Metall.
Halbausziehbares Innenregal	Aus Metall für Mobicap™ und Benchcap™

Konformität zu Normen

- Qualität der Luft im Raum: ISO 5*
- *Für Staubbedingungen im Raum ist mindestens die ISO Klasse 9 gemäß der Norm EN 14-644 notwendig.

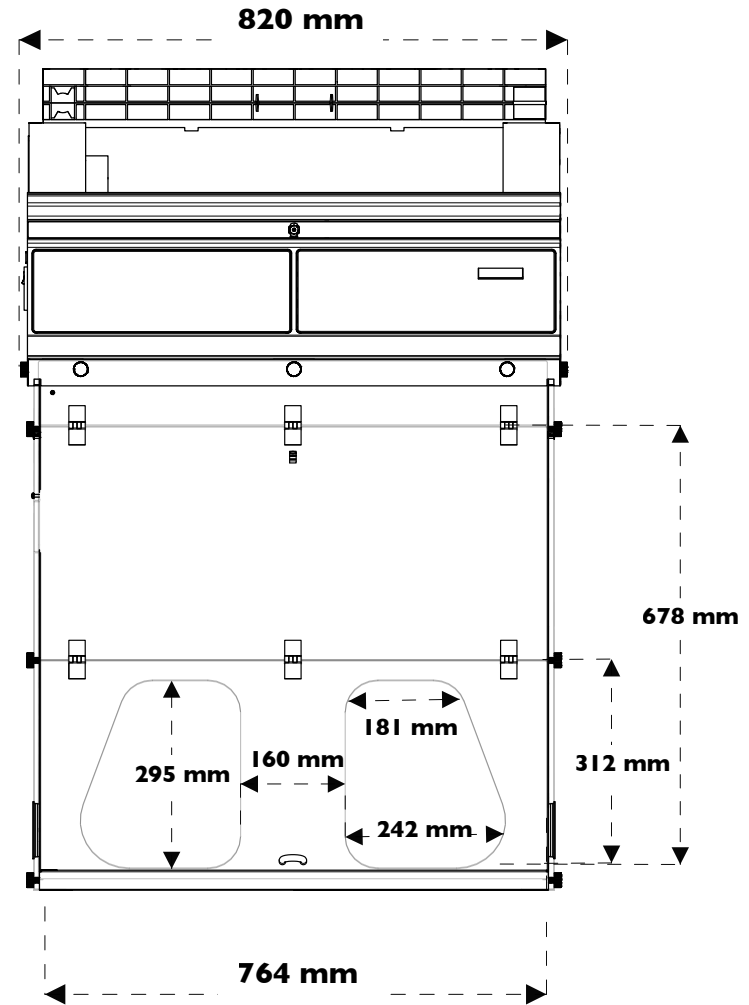
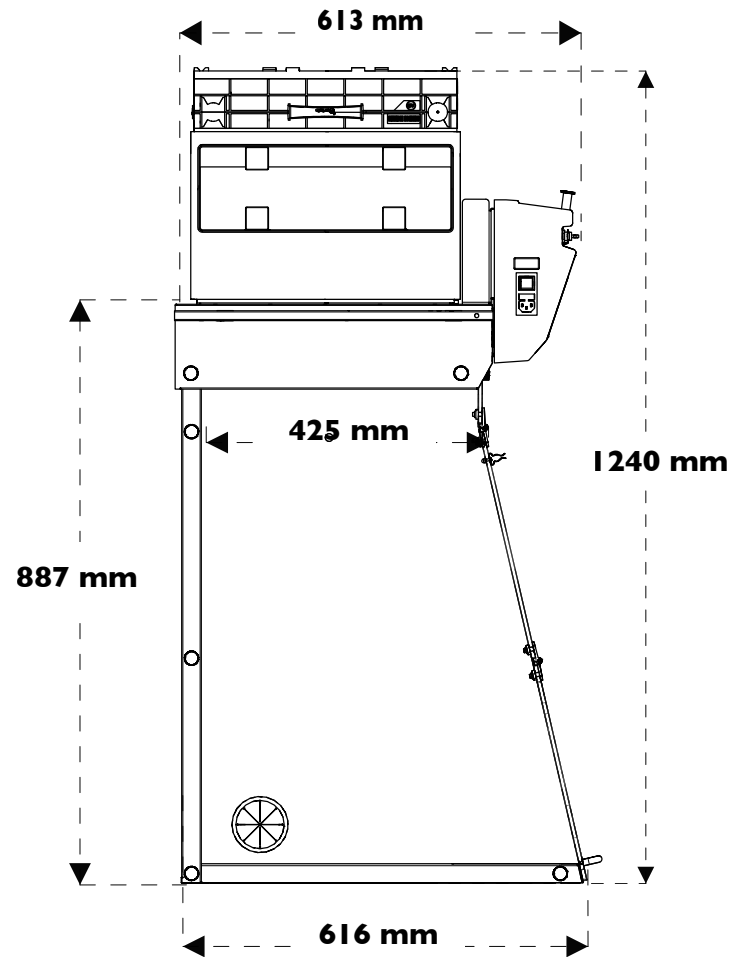


Schemen der Version der Filtrationskolonne bestückt mit IP



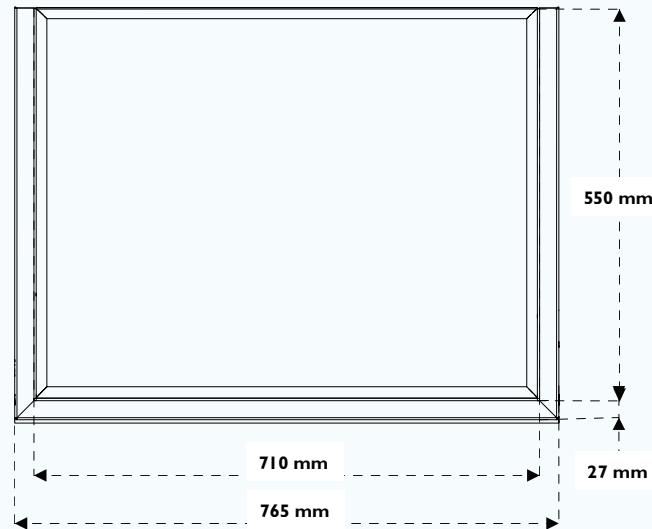


Schemen der Version der Filtrationskolonne bestückt mit IPIC





Arbeitsplatte Nr. 1 | Arbeitsplatte aus Edelstahl
304 L



Arbeitsplatte Nr. 2 | Arbeitsplatte aus phenolischem
Harz

