



# Halo Sense Smart

Luftqualitätssensor für Labor

Der Alltag im Labor wird Einfacher und *Sicherer*



Überprüfen Sie die Qualität der eingeatmeten Luft im Labor

## Ein permanentes Monitoring

Halo Sense Smart überwacht die Luftqualität Ihres Labors ständig und erkennt ein breites Spektrum von Schadstoffen und Dämpfen in der Raumluft.

## Die Lösung zu den unterschiedlichsten Verschmutzungen

Halo Sense Smart ist in drei Versionen erhältlich: flüchtige organische Verbindungen (VOC), Säuren und Formaldehyd.

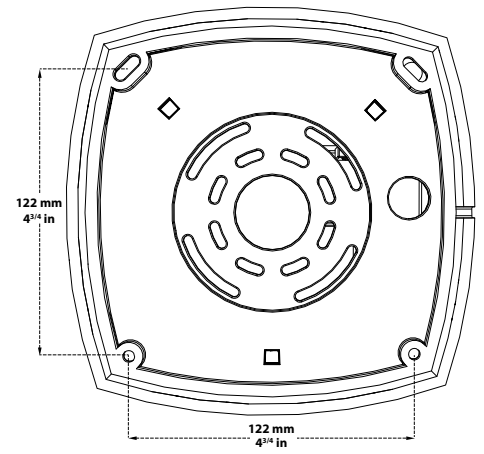
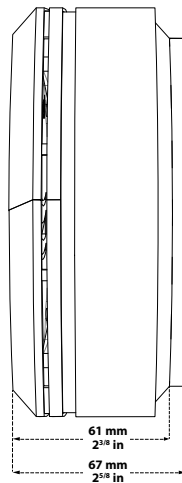
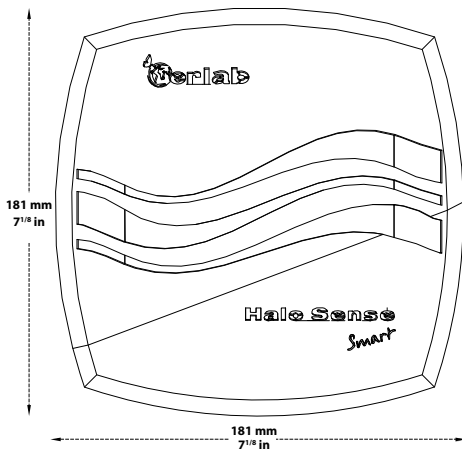
## Energieeinsparungen

Halo Sense Smart ist mit GLT-Systemen (Gebäudeleittechnik) kompatibel. In Abwesenheit von Verschmutzung ist es möglich, den Überverbrauch neuer Luft sowie den damit verbundenen Energieverbrauch zu reduzieren.

## Die SMART-Technologie

Die SMART-Technologie setzt den Anwender über sein Schutzniveau durch Licht in Kenntnis. Somit kann er durch ein pulsierendes Licht über die Luftqualität in Echtzeit informiert werden. Die Benutzung der eGuard app ermöglicht Ihnen, Sicherheitssignale und -hinweise zu erhalten.





## Halo Sense Smart 3 Versionen

### VOC

Für die Detektion von flüchtigen organischen Verbindungen

### Formaldehyd

Für die Detektion von Formaldehyddämpfen

### Säuren

Für die Detektion von Säuredämpfen

<b>Gehäuse</b>	ABS (Acrylnitril-Butadien-Styrol)		
<b>Detektion</b>	Halbleitersensor	Elektrochemische Zelle	Elektrochemische Zelle
<b>Gewicht</b>	1kg		
<b>Empfindlichkeit</b>	5 Empfindlichkeitsstufen	3 Empfindlichkeitsstufen	
<b>Installation</b>	Befestigung durch abnehmbare Platte für Wände, Labortische oder Decken		
<b>eGuard App</b>	App für die Überwachung und die Fernsteuerung		
<b>Energieverbrauch</b>	10W		
<b>Schnittstelle</b>	Einfache Kommunikation durch pulsierendes Licht / akustisches Signal (können ausgeschaltet werden)		
<b>Spannung / Frequenz</b>	80-240V 50/60Hz		
<b>Anschlussmöglichkeit</b>	Durch Ethernet Port (RJ45 Kabel im Lieferumfang enthalten)		
<b>RJ 45 Kabel</b>	Länge: 3m		
<b>Spannungsausgang 3.3 VDC</b>	Permanent für die Übertragung des Alarmzustandes (3,3V)		
<b>Abdeckung</b>	von 14 bis 40 m <sup>2</sup>		



**Laden Sie die eGuard app herunter und beobachten Sie die Luftqualität Ihres Labors aus der Ferne**

Im Falle einer Verschmutzungsdetektion im Labor erhalten Sie über den eGuard einen Alarm auf Ihrem Smartphone. Dies ermöglicht Ihnen ein unverzügliches Handeln.

**Verfügbar für Smartphone und PC**



Frankreich  
+33 (0) 2 32 09 55 80 | ventes@erlab.net

Die USA  
+1 800-964-4434 | captairsales@erlab.com

China  
+86 (0) 512 5781 4085 | sales.china@erlab.com.cn

Spanien  
+34 936 732 474 | ventas@erlab.net

Deutschland  
0800 330 47 31 | verkauf@erlab.net

Aus anderen deutschsprachigen Ländern  
+33 (0) 2 32 09 55 95 | verkauf@erlab.net

Grossbritannien  
+44 (0) 1722 341 940 | salesuk@erlab.net

Italien  
+39 (0) 2 89 00 771 | vendite@erlab.net

