

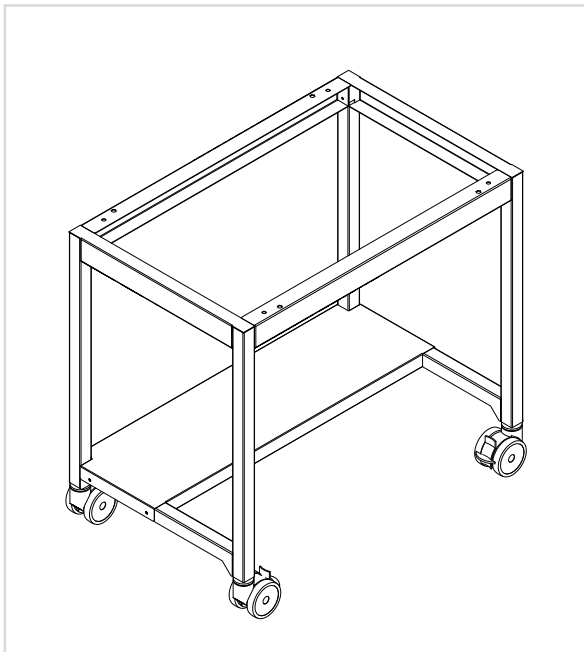


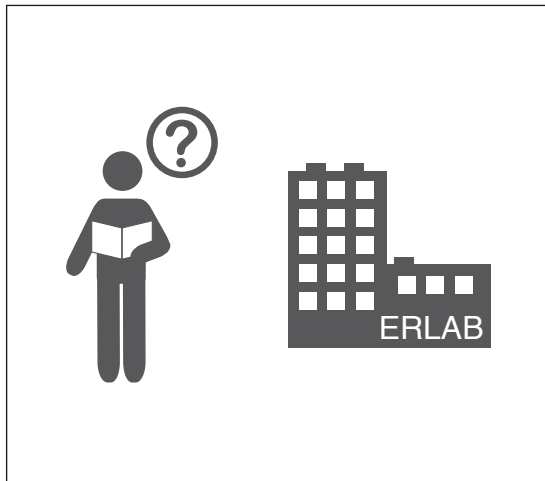
Mobicap

321-391-481

Metallic mobile rolling cart equipped with 4 wheels - 2 locking wheels /
Meuble de support roulant en métal, équipé de 4 roues dont 2 autobloquantes
Rolltisch aus Metall, mit vier Rollen, zwei davon feststellbar
Mueble de soporte móvil en metal equipado con 4 ruedas con 2 autoblocantes
Supporto mobile in acciaio elettrozincato, con 4 ruote di cui 2 autobloccanti


Assembly Instructions
Notice de Montage
Montage Beschreibung
Instrucciones de Montaje
Istruzioni per il Montaggio








sales@erlab.net
www.erlab.com


Europe

 +33 (0)2 32 09 55 80

 +44 (0) 1722 341 940

 (0) 800 330 47 31


 +34 93 673 24 74


 +39 (0) 2 89 00 771

North America

 +1 (800) 964 4434

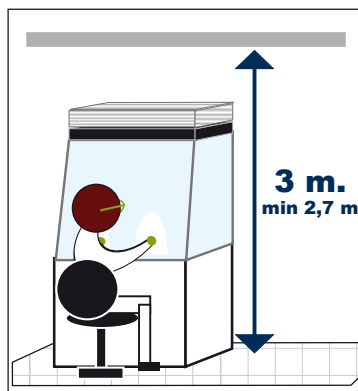
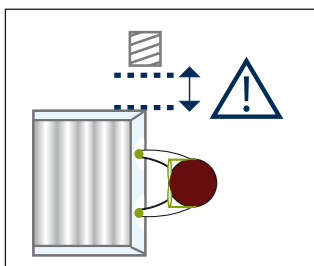
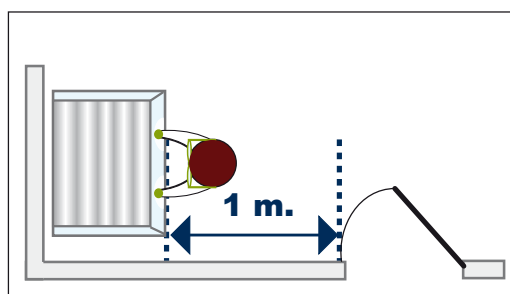
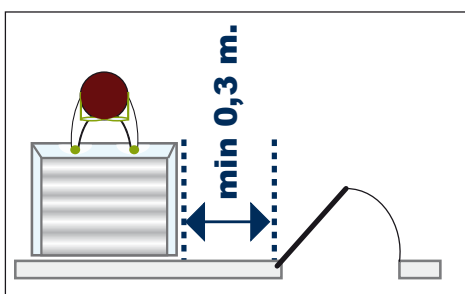
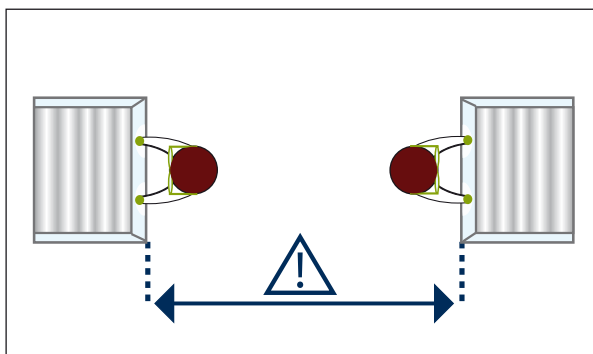
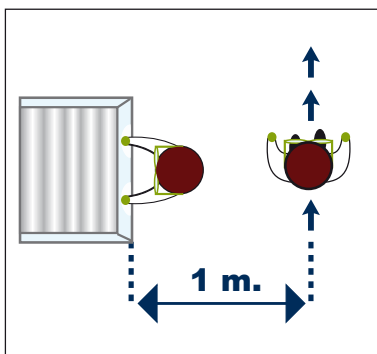
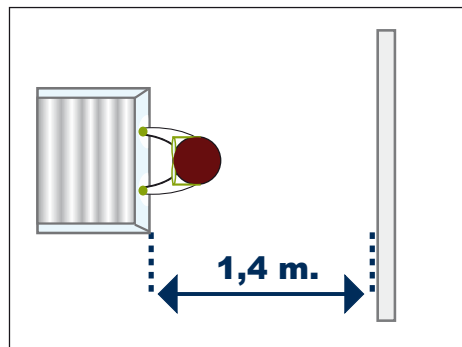
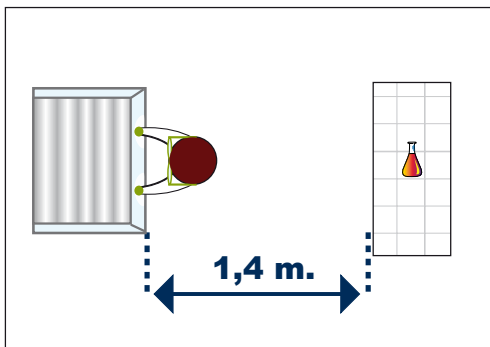
Asia

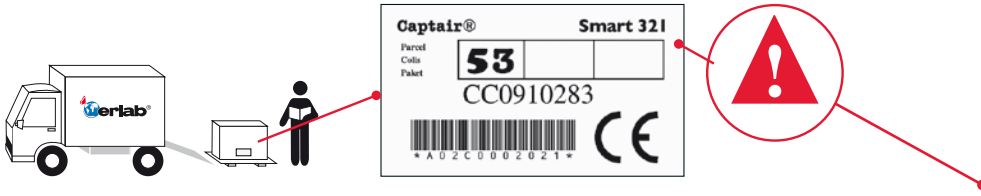
 + 86 (0) 512 5781 4085

 + 60 (0) 7 3 555 724

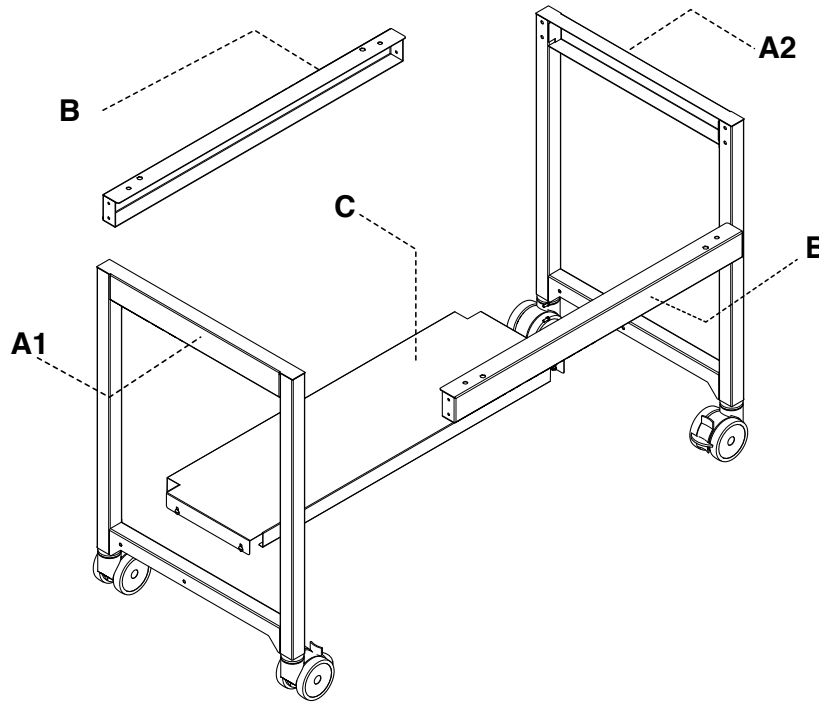


Necessary space and dimensions - according to the EN 14175-5 standard
Espace nécessaire et dimensions - selon la norme EN 14175-5
Abstände gemäß der Norm EN 14175-5
Espacio necesario y dimensiones - de acuerdo con la norma EN 14175-5
Spazio necessario e dimensioni - secondo la norma EN 14175-5





Example / Exemple / Beispiel / Ejemplo / Esempio : Mobicap Smart 321



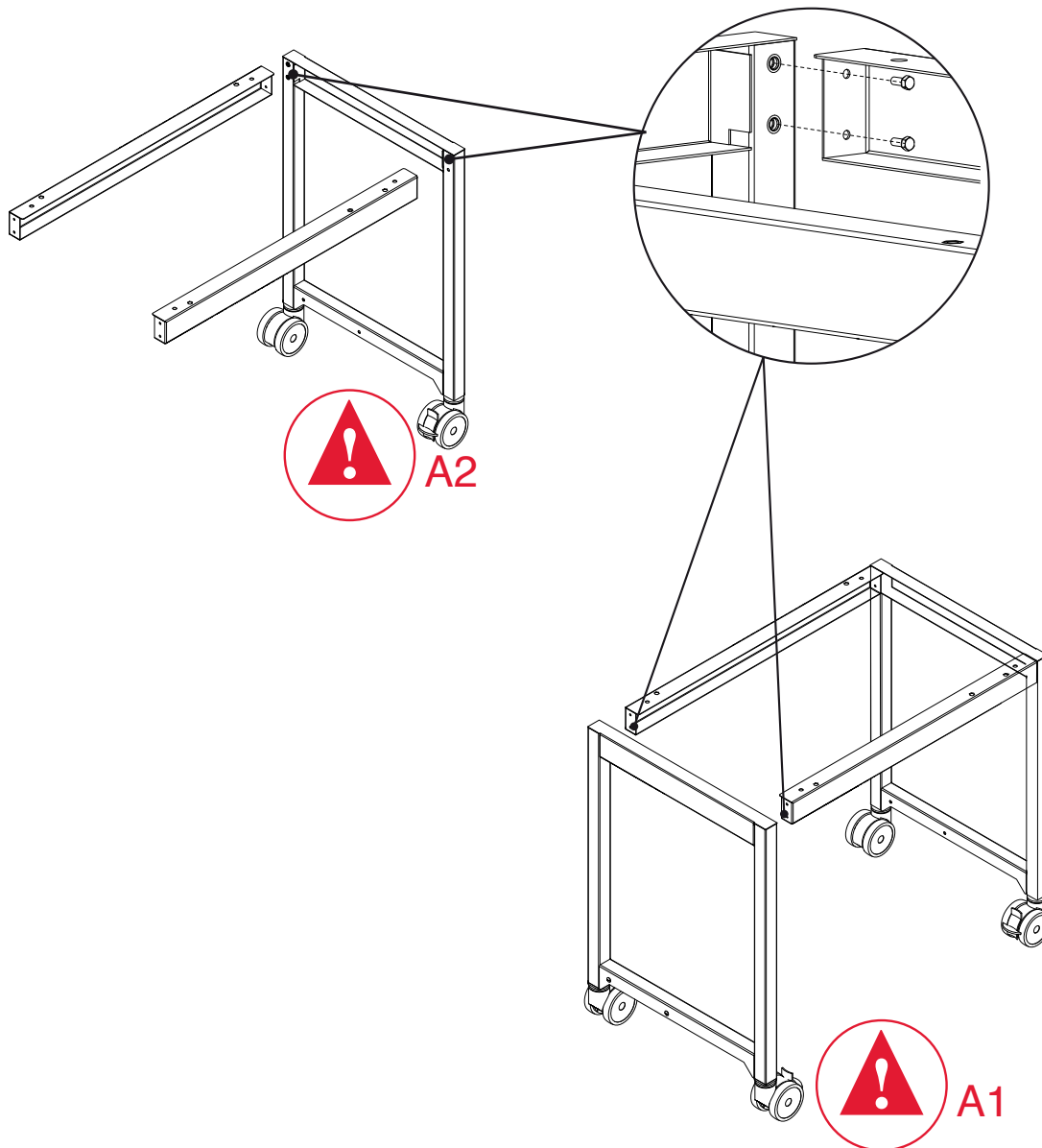
Parts list / Liste des pièces / Teilleiste / Lista de piezas / Elenco delle parti/

A1 -A2	Side panel / Panneau latéral / Seitenwand / Panel lateral / Pannello laterale (A1 left/ A2 right)		x2	Left: PIDRE04001 Right: PIDRE04002
B	Crossbeam / Traverse / Querleiste / Travesaño / Traversa		x2	321: PIDREI05604002 391: PIDREI05614002 481: PIDREI05624002
C	Foot rest / Barre repose-pieds / Fußstütze / Barra reposa pies / Traversa poggiapiedi		x1	321: PIDREI05604003 391: PIDREI05614003 481: PIDREI05624003
D	Hex Head Screw / Vis tête hexagonale / Sechskantschraube / Tornillos de cabeza hexagonal / Viti con testa esagonale /		x8	PIDB0080
E	Round Pan Head, «Poëlier»/ Vis poelier / Poelier Schraube/ Tornillos Poelier/ Viti Poëlier		x4	PIDB0030
F	Rings / Rondelles / Scheibe / rondelle / arandelas		x8	B0079
G	Stud / goujon / Gestüt / vite tassello / tornillo pasador		x2	B0x007
H	Nylon screws / Vis nylon / Nylonschraube / Tornillo nailon / Viti nylon		x2	PIDB08547



1

A1	x1
A2	x2
B	x2
D	x8
F	x8



2

C	x1
E	x4

